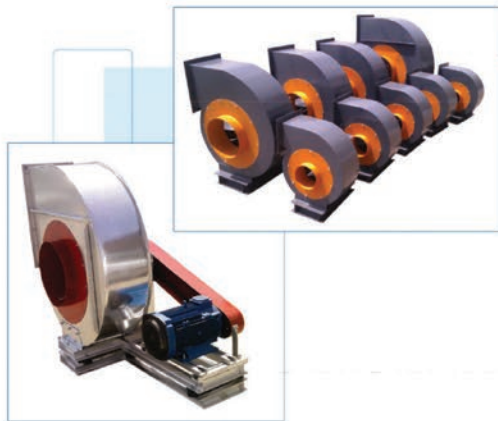




FLOWTECH
A i r C o n d i t i o n e r s

محصولات

● اگزوز فن سانتریفوژ



ظرفیت تا 80000 CFM
فشار استاتیک تا 15" wg
نوع اتصال: اتصال مستقیم، اتصال تسمه ای، اتصال کوبلینگی
تعداد ورودی: تک مکشه و دو مکشه
متریال: ST37, ST52, Ck45, 4841 (fire proof steel), stainless steel, PVC
انواع پروانه: Backward Curved, Backward Inclined, Forward Curved
Straight, Radial tip
کاربرد: اگزوز فن، دمنده هوا

● اگزوز فن مخصوص استخر



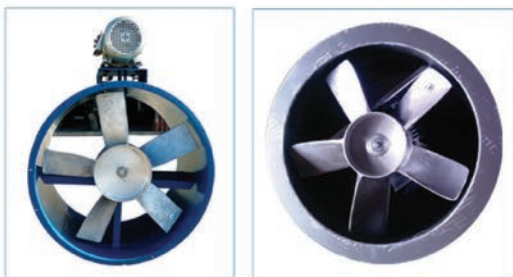
ظرفیت تا 50000 CFM
فشار استاتیک تا 6" wg
متریال: st37, st52, stainless steel
نوع بدنه: تک جداره، دوجداره با عایق صوتی
کاربری: تخلیه هوای استخرهای سرپوشیده

● اگزوز فن رادیال پشت بامی



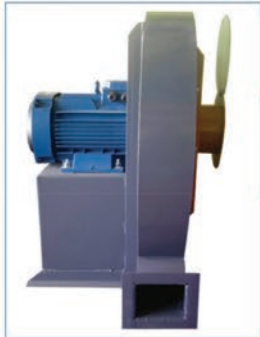
ظرفیت تخلیه تا 40000 CFM
فشار استاتیک تا 6" wg
متریال: ST37, ST52, Ck45, 4841 (fire proof steel), stainless steel
نوع اتصال: اتصال مستقیم، اتصال تسمه ای
کاربرد: اگزوز فن پارکینگها، استخرها، اماکن عمومی

● جت فن کانالی



ظرفیت تا 80000 CFM
فشار استاتیک تا 8" wg
متریال: st37, st52, 4841, stainless steel, PVC
نوع اتصال: اتصال مستقیم، اتصال تسمه ای
کاربری: تهویه تونلها، معادن، پارکینگها و.....





● بلور فشار قوی

ظرفیت تا 10000 CFM

فشار استاتیک تا 100"wg

متریال: st37, st52, 4841, stainless steel

نوع اتصال: اتصال مستقیم ، اتصال تسمه ای ، اتصال کوبلینگی

کاربری: دمنده سیستمهای فشار متوسط مانند:

چاههای عمیق ، سیستمهای انتقال مواد و....



● هواکش آکسیال

ظرفیت تا 50000 CFM

فشار استاتیک تا 2"wg

متریال : galvanized steel, st37, st 52

کاربری: تخلیه هوای اماکن مختلف



● اگزوز فن زیر سقفی

ظرفیت تا 4000 CFM

فشار استاتیک تا 6"wg

متریال: ST37, ST52, Ck45, 4841 (fire proof steel), stainless steel

کاربری: اگزوز فن پارکینگها ، سوله ها ، استادیومهای ورزشی ،....



● هواساز و ایرواشر

ظرفیت تا 150000 CFM

فشار استاتیک تا 12 "wg

انواع فن: Backward Curved, Forward Curved

انواع اتصال فن: Direct Drive , Belt Drive

فیلترها: Bag Filters , Hepa , Olpa , etc

کنترل رطوبت: dehumidifire, Humidifier Unit

نوع دمپر : manual , electrical

کویل‌های سرمایی و گرمایی: Chilled water, Direct Expansion, Hot Water, Steam, electrical

متریال بدنه : Stainless steel , galvanized steel , electro static painted steel

کاربری : HVAC Systems, etc

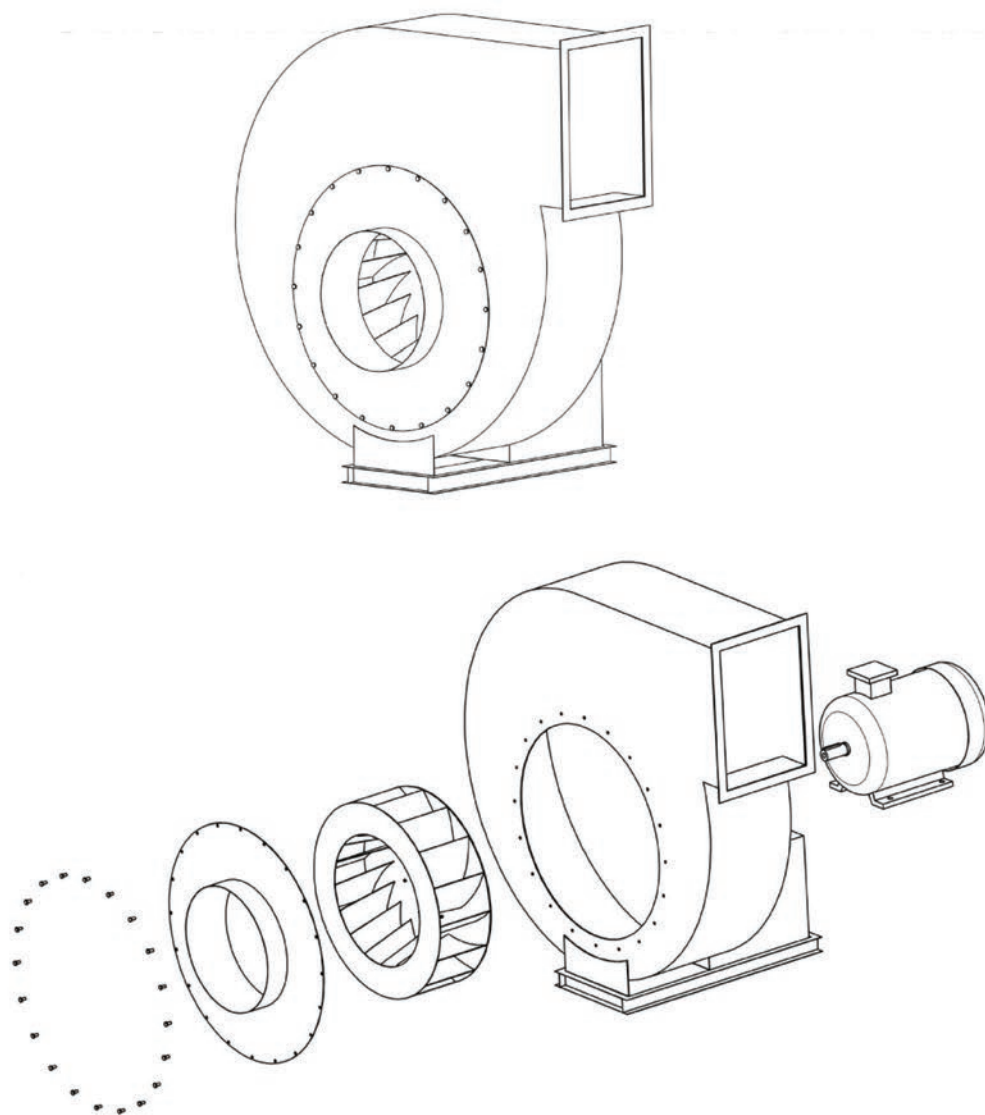


۰۲۱ ۷۷ ۶۳ ۳۰۳۰

۰۲۱ ۷۷ ۶۲ ۳۰۳۰

مشخصات فنی فنهای سانتریفوژ اتصال مستقیم بکوارد

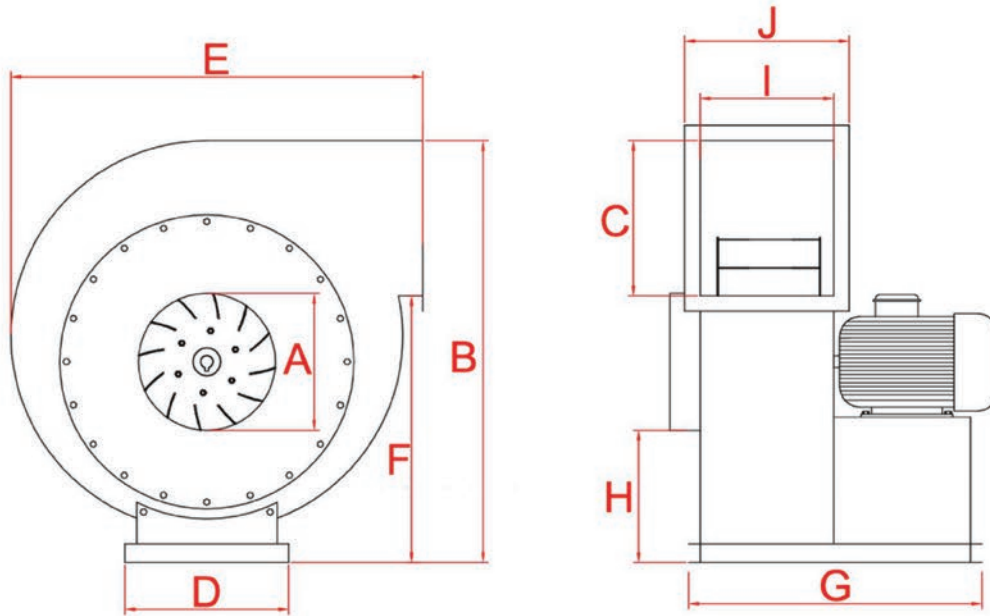
direct drive backward curved centrifugal fans data



۰۲۱ ۷۷ ۶۳ ۳۰۳۰

۰۲۱ ۷۷ ۶۲ ۳۰۳۰

model	Power KW	Speed RPM	Capacity in static pressure Pa									
			100	200	300	400	500	600	700	800	900	1000
RSH 11-204	0.25	1450	700	500								
RSH 11-404	0.75	2850	1700	1550	1500	1430	1350	1200	1100	1000	880	650

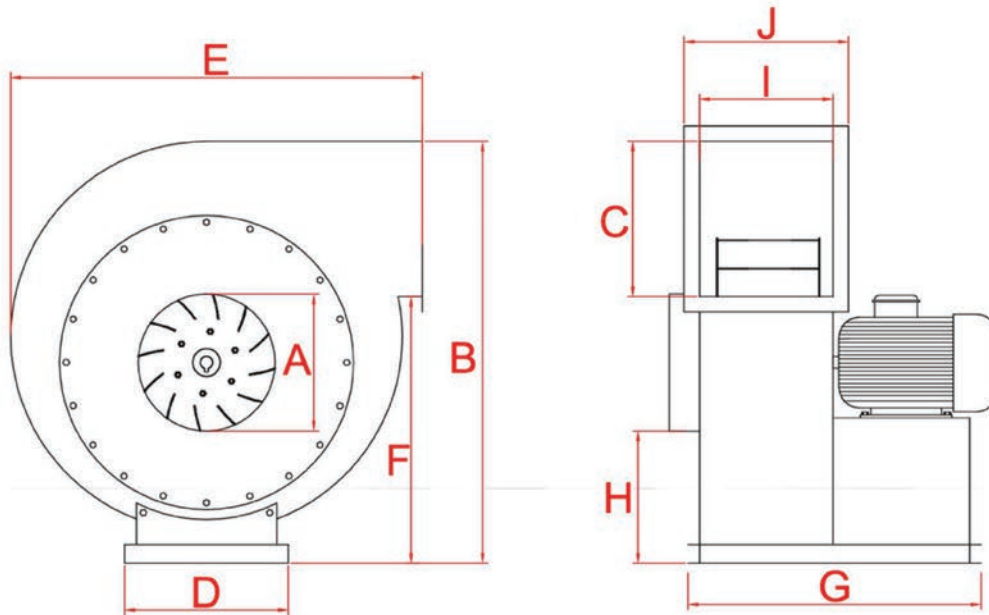


All dimensions in MM

A	B	C	D	E	F	G	H	I	J
150	550	150	270	450	400	500	200	180	240



model	Power KW	Speed RPM	Capacity in static pressure Pa									
			100	200	300	400	500	600	700	800	900	1000
RSH 12-404	0.37	1450	1200	1000	630							
RSH 12-204	1.5	2850	2700	2400	2280	2150	2020	1900	1730	1550	1410	1170

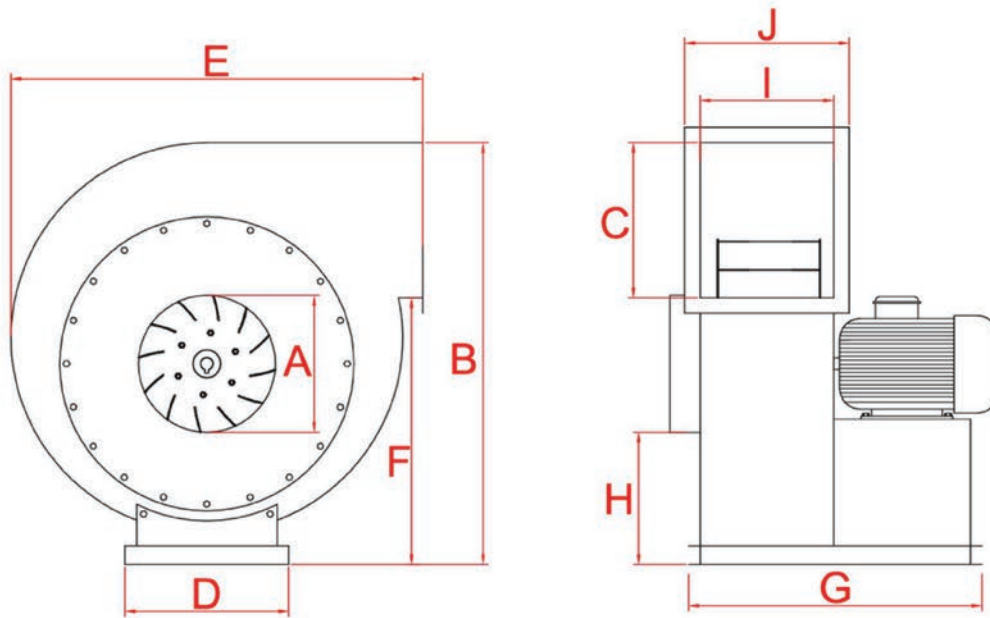


All dimensions in MM

A	B	C	D	E	F	G	H	I	J
180	580	150	270	470	430	480	220	200	260



model	Power KW	Speed RPM	Capacity in static pressure Pa									
			100	200	300	400	500	600	700	800	900	1000
RSH 14-406	0.55	1450	1700	1300	950	400						
RSH 14-206	2.2	2850	3950	3700	3550	3400	3150	3000	2850	2600	2420	2200

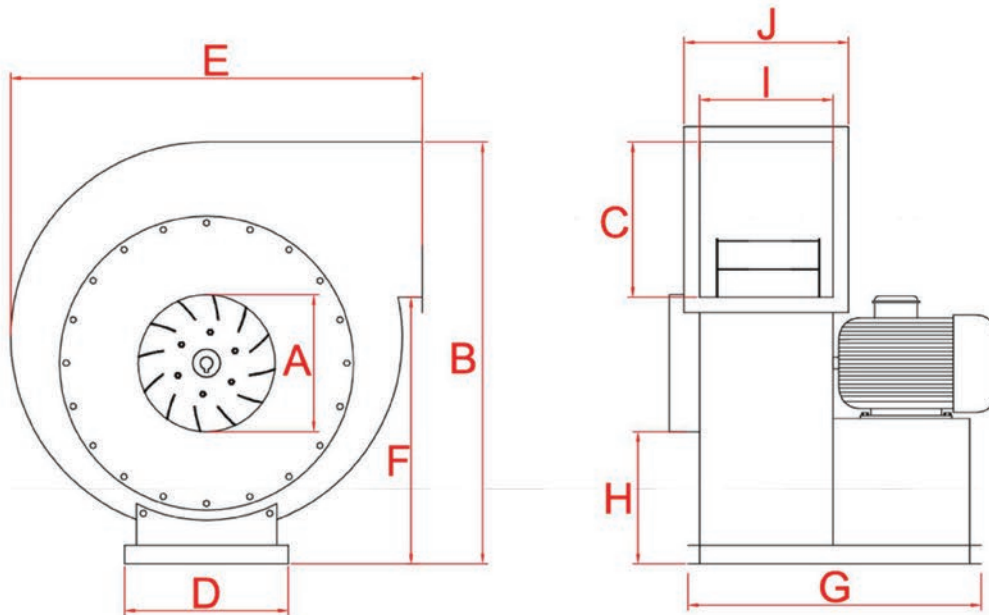


All dimensions in MM

A	B	C	D	E	F	G	H	I	J
210	720	200	320	600	520	500	250	220	280



model	Power KW	Speed RPM	Capacity in static pressure Pa									
			100	200	300	400	600	800	1000	1500	2000	2200
RSH 16-609	0.37	900	1600	1200	2700							
RSH 16-408	1.1	1450	2800	2600	2300	2000	8050					
RSH 16-208	4.0	2850	6000	5900	5800	5600	5300	5100	4800	4000	2700	1200

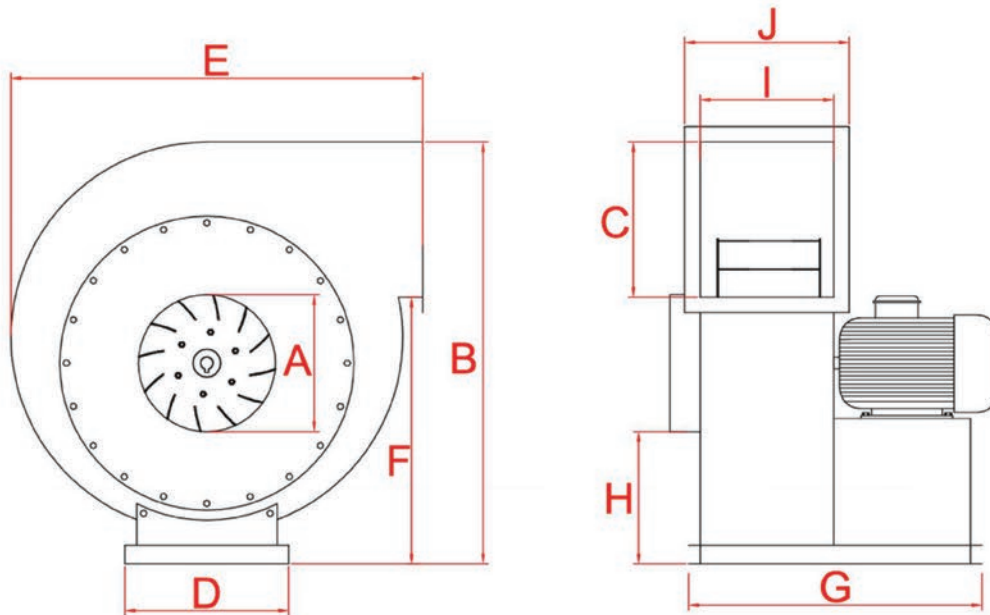


All dimensions in MM

A	B	C	D	E	F	G	H	I	J
280	800	230	380	640	570	550	250	230	290



model	Power KW	Speed RPM	Capacity in static pressure Pa									
			100	200	400	700	1100	1600	2200	3000	3500	4000
RSH 24-812	1.5	700	5000	4100	2000							
RSH 24-612	2.2	900	6500	5500	2700							
RSH 24-410	5.5	1450	12700	12400	11500	10300	8050					
RSH 24-208	37.0	2850	22000	21900	21600	20500	19300	18300	16000	13400	12000	7500



All dimensions in MM

A	B	C	D	E	F	G	H	I	J
420	1300	380	530	1000	920	700	380	350	410

