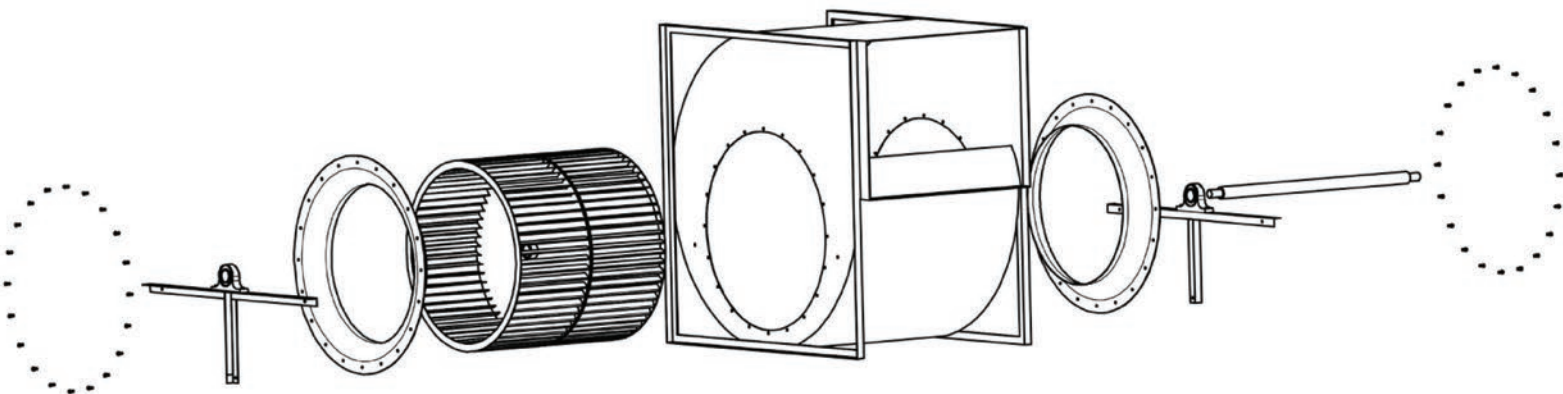
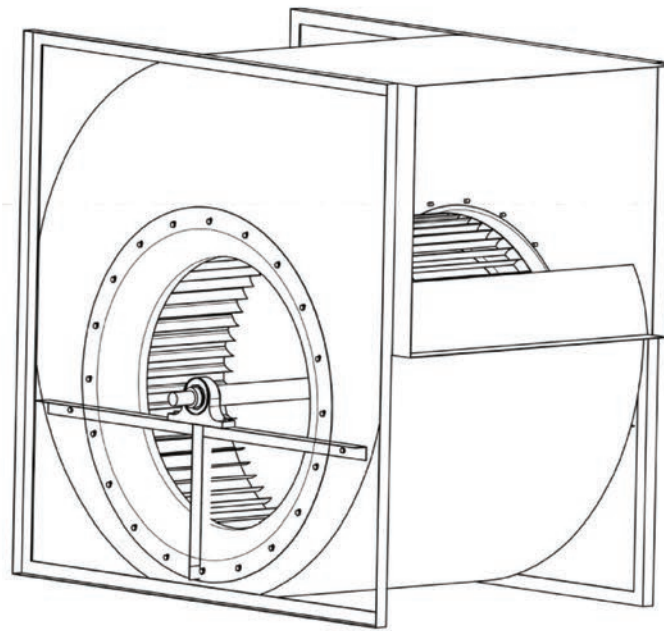


مشخصات فنی فنهای سانتریفوژ دو مکشه فوروارد

duble inlet forward curved centrigugal fans data

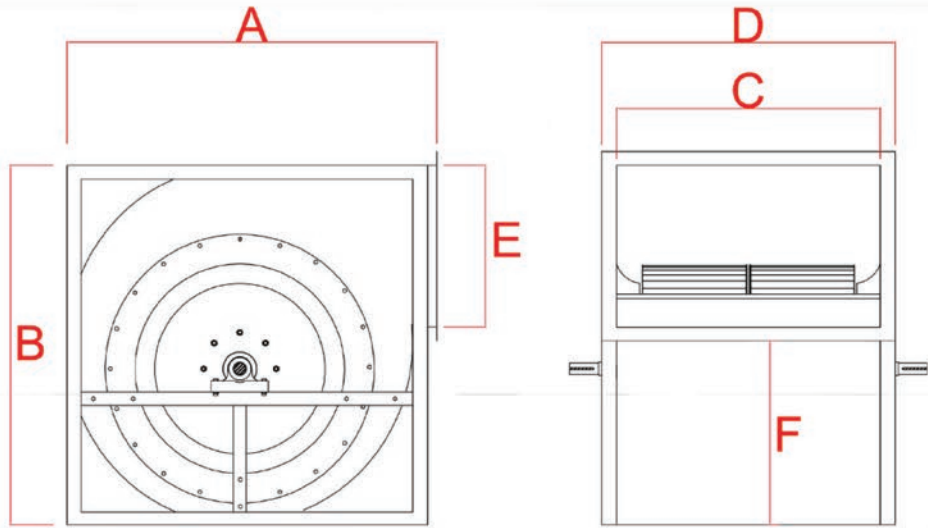


۰۲۱ ۷۷ ۶۳ ۳۰۳۰

۰۲۱ ۷۷ ۶۲ ۳۰۳۰

ADH 11-11 B

Q CFM	PV Pa		100	150	200	300	400	600	800	1000	1200	1500	2000	2500
590	2.8	rpm kw	610 0.051											
1230	6.3	rpm kw	575 0.066	732 0.11	857 0.15									
1175	11.3	rpm kw	542 0.085	690 0.13	824 0.18	1040 0.28	1208 0.4							
1760	25.4	rpm kw		657 0.21	762 0.27	964 0.38	1159 0.53	1465 0.83	1525 1.19	1925 1.55				
2350	45.1	rpm kw			762 0.4	935 0.55	1085 0.7	1384 1.05	1655 1.43	1890 1.85	2075 2.25	2350 2.9	2700 4.2	
2940	70.5	rpm kw				940 0.8	1079 0.96	1327 1.34	1570 1.75	1800 2.2	2010 2.65	2290 3.5	2675 4.8	
4100	138	rpm kw						1327 2.2	1525 2.6	1710 3.1	1875 3.6	2345 4.5	2550 6.5	
5900	281.8	rpm kw									1875 6.55	2080 7.57		



A	B	C	D	E	F
470	520	360	420	230	290

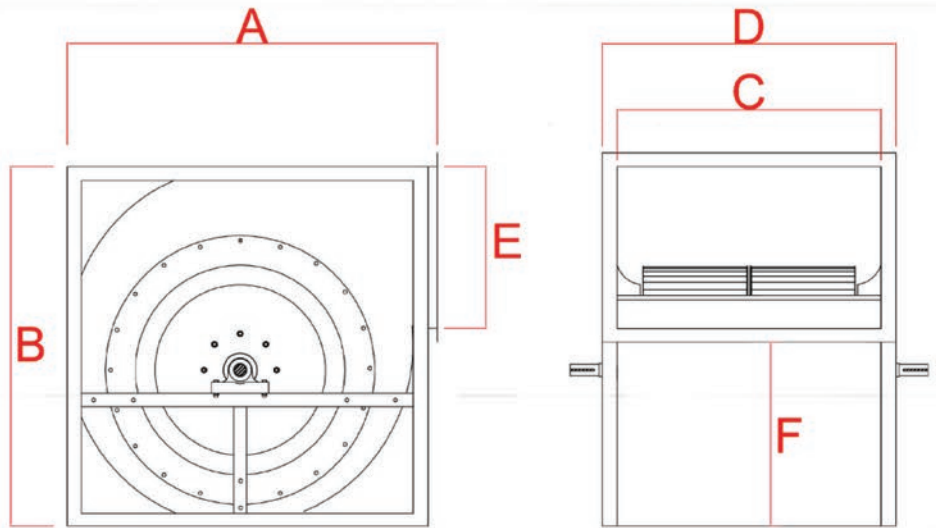


ዐላ ሃሃ ናጻ ጾጾ

ዐላ ሃሃ ናሂ ጾጾ

ADH 12-12 B

Q CFM	PV Pa		100	150	200	300	400	600	800	1000	1200	1500	2000	2500
880	4.0	rpm	530	657	765									
		kw	0.07	0.12	0.16									
1170	7.2	rpm	503	640	755	930	1085							
		kw	0.087	0.14	0.19	0.31	0.43							
1760	16.1	rpm	475	590	700	898	1055	1312	1535					
		kw	0.14	0.19	0.26	0.41	0.58	0.9	1.29					
2350	28.6	rpm	485	683	872	843	1005	1280	1508	1700	1865	2085		
		kw	0.22	0.29	0.36	0.51	0.68	1.1	1.53	1.98	2.48	3.24		
2940	44.8	rpm			678	823	960	1225	1460	1660	1835	2070	2405	
		kw			0.5	0.68	0.88	1.32	1.8	2.32	2.9	3.74	5.3	
4100	87.7	rpm					952	1168	1355	1550	1738	1980	2350	
		kw					1.43	1.93	2.5	3.1	3.7	4.7	6.6	
5880	17.9	rpm						1350	1505	1640	1845	2170		
		kw						4.2	4.9	5.6	6.75	8.75		
7050	25.8	rpm							1520	1650	1850			
		kw							6.6	7.4	8.6			



A	B	C	D	E	F
520	580	400	460	250	320

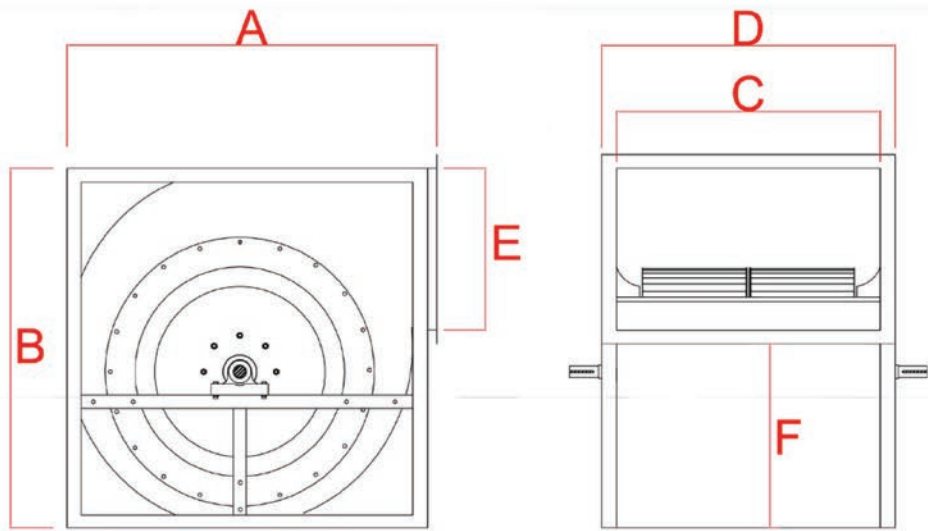


☎ ፲፯ ፻፶ ፻፳ ፳፻፳፻

☎ ፲፯ ፻፶ ፻፳ ፳፻፳፻

ADH 14-14 B

Q CFM	PV Pa		100	150	200	300	400	600	800	1000	1200	1500	2000	2500
1170	4.5	rpm	463	578	672									
		kw	0.09	0.15	0.20									
1760	10.1	rpm	425	547	648	811	947							
		kw	0.13	0.19	0.27	0.43	0.60							
2350	18.0	rpm	419	515	608	783	926	1160	1345					
		kw	0.18	0.26	0.34	0.52	0.72	1.17	1.64					
2900	28.2	rpm	424	512	593	741	888	1130	1326	1498	1645	1842		
		kw	0.27	0.36	0.44	0.64	0.85	1.35	1.9	2.46	3.08	4.0		
4100	55.3	rpm			600	726	835	1050	1260	1445	1600	1815	2105	
		kw			0.75	0.99	1.25	1.79	2.4	3.1	3.81	5.0	7.0	
5850	113	rpm					849	1025	1187	1337	1480	1698	2030	
		kw					2.2	2.9	3.6	4.4	5.2	6.5	8.9	
8800	254	rpm								1337	1455			
		kw								8.0	9.0			



A	B	C	D	E	F
580	650	460	520	290	360

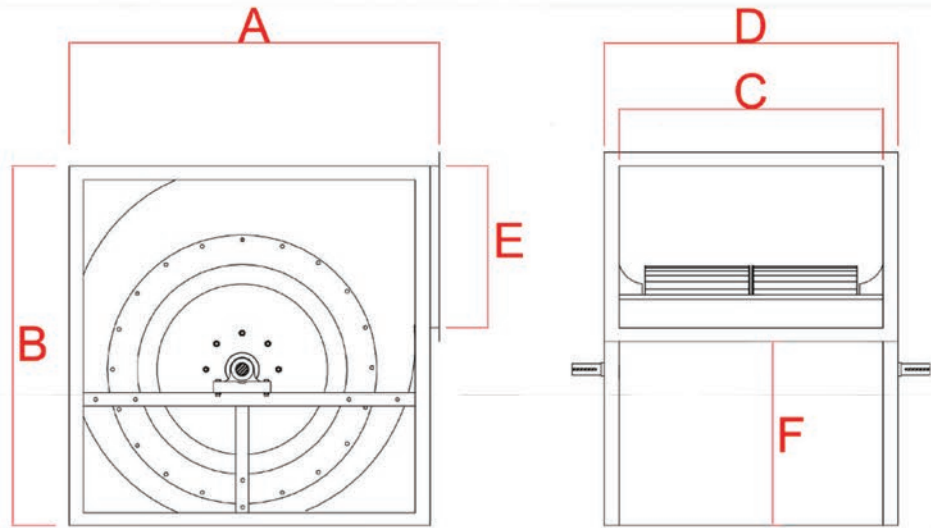


☎ ፲፯ ፻፶ ፻፳ ፳፻፳፻

☎ ፲፯ ፻፶ ፻፳ ፳፻፳፻

ADH 16-16 B

Q CFM	PV Pa		100	150	200	300	400	600	800	1000	1200	1500	2000	2500
1170	2.9	rpm kw	420 0.097											
1460	6.5	rpm kw	400 0.13	505 0.2	590 0.28	730 0.46								
2350	11.5	rpm kw	378 0.17	482 0.25	571 0.34	720 0.55	835 0.77							
2940	17.9	rpm kw	371 0.23	458 0.32	543 0.41	695 0.64	870 0.88	1025 1.46	1190 2.04					
4100	35.2	rpm kw		455 0.52	522 0.64	648 0.88	768 1.19	990 1.85	1165 2.54	1315 3.35	1450 4.1	1625 5.28		
5880	71.7	rpm kw				645 1.5	740 1.88	915 2.55	1082 3.38	1250 4.35	1390 5.18	1580 6.7	1890 9.2	
8800	161.5	rpm kw						915 4.7	1042 5.65	1175 6.75	1285 7.7	1455 9.3	1740 12.8	
11700	287	rpm kw								1185 10.6	1285 11.9	1430 14.0		



A	B	C	D	E	F
650	740	500	560	320	420

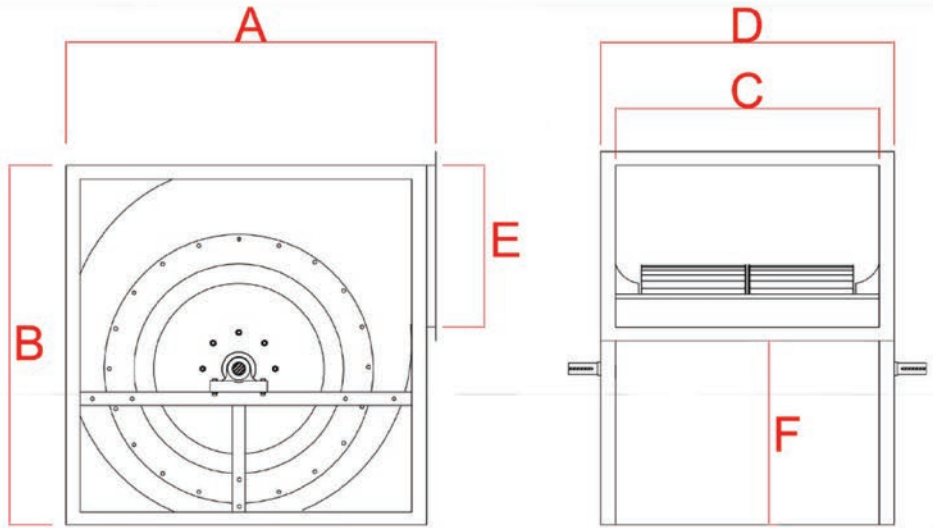


ዐሳ ፲፯ ፉጻ ጌዐጌዐ

ዐሳ ፲፯ ፉ፯ ጌዐጌዐ

ADH 18-18 B

Q CFM	PV Pa		100	150	200	300	400	600	800	1000	1200	1500	2000	2500
1760	4	rpm kw	367 0.14	457 0.21										
2350	7.2	rpm kw	3.53 0.16	443 0.25	520 0.36	647 0.58								
2950	11.2	rpm kw	333 0.2	425 0.31	507 0.42	635 0.68	747 0.94							
4100	22	rpm kw	362 0.33	403 0.45	471 0.57	604 0.85	708 1.18	900 1.9	1045 2.65	1190 3.45				
5800	45	rpm kw		407 0.78	465 0.94	568 1.26	662 1.63	850 2.44	1007 3.38	1155 4.45	1270 5.4	1430 7.1	1660 9.9	
8800	101	rpm kw					658 2.88	802 3.9	917 4.9	1060 6.15	1194 7.5	1360 9.2	1615 12.7	
11700	179.7	rpm kw						805 6.3	914 7.65	1018 8.75	1142 10.2	1278 13	1520 16	
14700	280.8	rpm kw								1050 12.5	1140 14	1260 16.5		



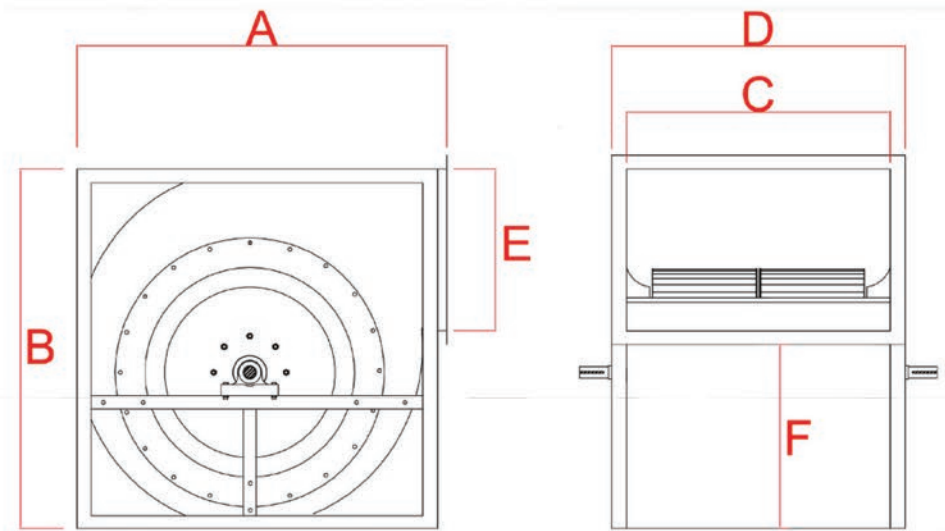
A	B	C	D	E	F
720	830	580	640	350	480



ዐብ ሃሃ ናሥ ጐጐ
ዐብ ሃሃ ናሂ ጐጐ

ADH 20-20 B

Q CFM	PV Pa		100	150	200	300	400	600	800	1000	1200	1500	2000	2500
1760	2.6	rpm kw	333 0.14											
2940	7.1	rpm kw	313 0.2	397 0.32	465 0.44	574 0.72								
4100	13.9	rpm kw		370 0.41	444 0.56	562 0.88	660 1.25	813 2.0						
5880	28.4	rpm kw		359 0.65	416 0.82	520 1.19	633 1.6	794 2.53	930 3.53	1050 4.6	1155 5.7			
8800	63.8	rpm kw			425 1.6	508 2.0	587 2.5	730 3.55	870 4.8	1000 6.2	1113 7.5	1260 9.9	1470 13.7	
11700	113.5	rpm kw					596 4.0	718 5.3	832 6.65	936 8.2	1043 9.55	1197 12.0	1435 16.5	
14700	177.3	rpm kw							835 9.5	930 11.0	1040 13.2	1140 15.0	1340 20.0	
17600	255.3	rpm kw								936 14.7	1018 16.5	1132 19.3		



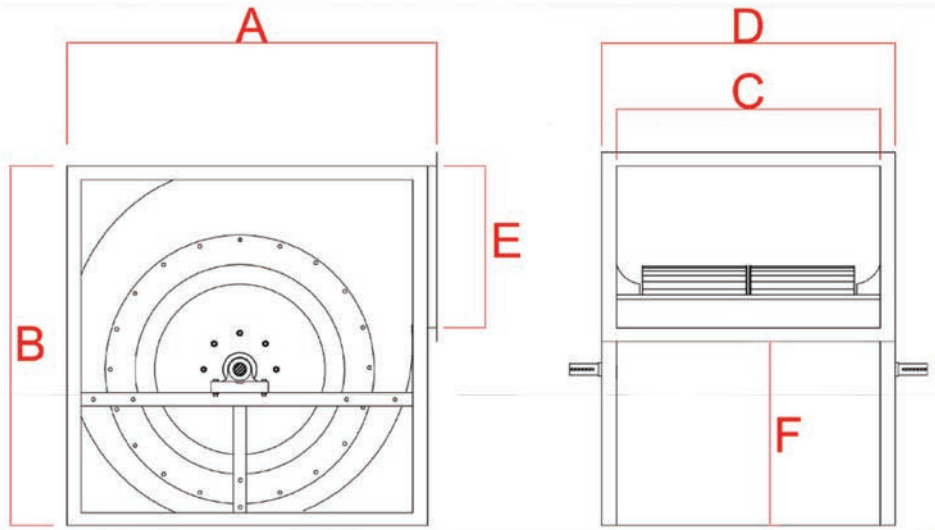
A	B	C	D	E	F
800	900	640	700	400	500



☎ ፲፯ ፻፶ ፻፳ ፳፻፳፻
 ☎ ፲፯ ፻፶ ፻፳ ፳፻፳፻

ADH 22-22 B

Q CFM	PV Pa		100	150	200	300	400	600	800	1000	1200	1500	2000	2500
2350	2.9	rpm kw	296 0.19											
2950	4.5	rpm kw	290 0.22	360 0.36	420 0.5									
4100	8.8	rpm kw	269 0.29	345 0.46	410 0.63	509 1.0	595 1.4							
5800	17.9	rpm kw	262 0.46	322 0.63	372 0.82	490 1.25	580 1.75	722 2.8						
8800	40.4	rpm kw		324 1.13	370 1.4	455 1.9	535 2.45	682 3.65	817 5.2	920 6.55	1010 8.25	1145 10.8		
11700	71.6	rpm kw				455 2.9	523 3.5	647 4.85	761 6.5	880 8.25	980 10.0	1119 12.9		
17600	161.5	rpm kw						647 9.0	740 11.0	827 13.0	908 15.2	1021 19.0		
23500	287	rpm kw									910 25.0	1010 27.0		



A	B	C	D	E	F
890	1020	720	780	440	580

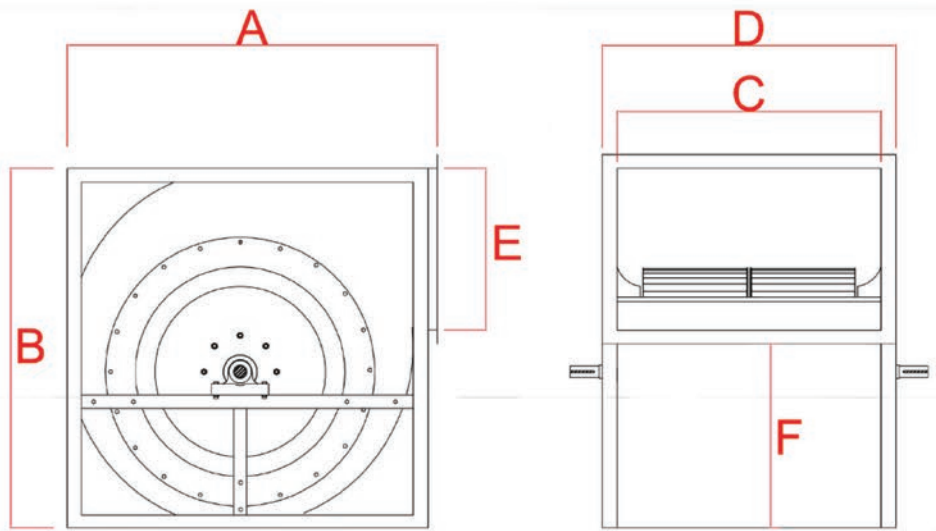


ዐሳ ፲፯ ፉ፯ ፳፻፳፬

ዐሳ ፲፯ ፉ፯ ፳፻፳፬

ADH 24-24 B

Q CFM	PV Pa		100	150	200	300	400	600	800	1000	1200	1500	2000	2500
2900	2.8	rpm	263	325										
		kw	0.23	0.38										
4100	5.6	rpm	254	319	372									
		kw	0.29	0.47	0.66									
5880	11.4	rpm		302	358	452	525	645						
		kw		0.62	0.84	1.33	1.85	3.03						
8800	25.6	rpm		285	332	418	502	634	740	830	910			
		kw		0.97	1.22	1.78	2.45	3.9	5.48	7.2	8.75			
11700	45.5	rpm		289	332	403	469	602	717	807	896			
		kw		1.55	1.85	2.48	3.18	4.8	6.7	8.5	10.6			
14700	71	rpm				405	460	575	678	780	870			
		kw				3.5	4.3	6.1	8.0	10.2	12.3			
17600	102.4	rpm					468	568	660	750	836			
		kw					5.8	7.75	9.7	11.9	14.0			
23500	182	rpm						578	658	733	804	900		
		kw						12.1	14.7	17.2	19.7	24.5		



A	B	C	D	E	F
1000	1150	800	860	490	660

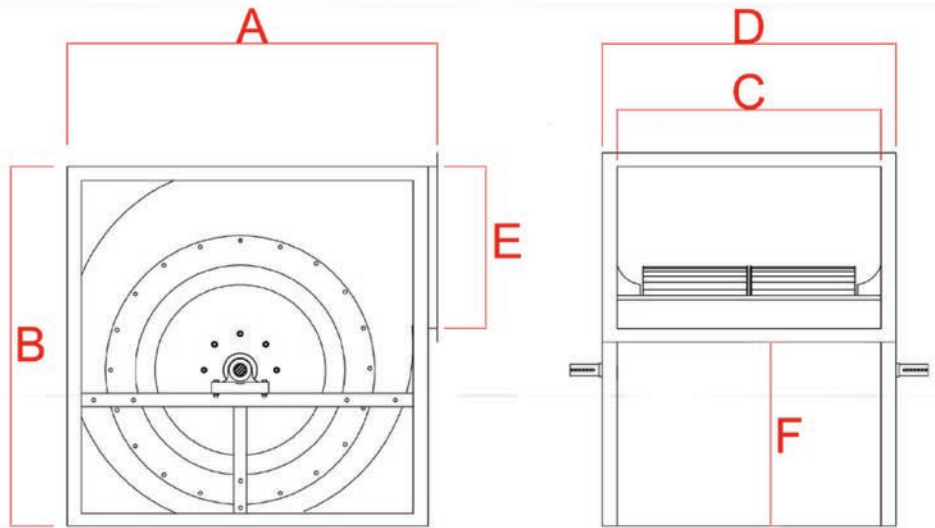


ዐሳ ፲፯ ፉጻ ጸዕጸዕ

ዐሳ ፲፯ ፉ፯ ጸዕጸዕ

ADH 28-28 B

Q CFM	PV Pa		100	150	200	300	400	600	800	1000	1200	1500	2000	2500
4100	3.5	rpm	231	285										
		kw	0.32	0.5										
5800	7.2	rpm	219	278	326	404								
		kw	0.4	0.63	0.89	1.44								
8800	16.3	rpm	208	256	306	391	459	570	660					
		kw	0.63	0.89	1.2	1.88	2.62	4.2	5.81					
11700	28.9	rpm	207	252	291	368	440	556	653	734	804			
		kw	0.98	1.31	1.63	2.36	3.2	5.03	7.15	9.2	11.5			
17600	65.1	rpm			296	357	411	512	614	704	780			
		kw			3.03	4.0	4.9	7.0	9.35	12.3	14.9			
23500	115.7	rpm					414	503	583	660	735	842		
		kw					7.7	10.3	12.9	15.8	18.8	23.0		
29400	180.8	rpm						510	583	650	710	800		
		kw						15.0	18.3	21.5	24.0	29.0		
35000	260.4	rpm								650	710			
		kw								27.5	32.0			



A	B	C	D	E	F
1120	1300	900	960	570	730



ዐዲ ሃሃ ናሥ ጌዐጌዐ
ዐዲ ሃሃ ናሂ ጌዐጌዐ